



Porsche Arena, Stuttgart

GEZE TSA 160 NT und Varianten

Automatiksysteme für Drehtüren



BEWEGUNG MIT SYSTEM

Inhalt

Automatische Drehtürsysteme TSA 160 NT	3
TSA 160 NT für einflügelige Türen	4
Für zweiflügelige Türen: zwei TSA 160 NT oder TSA 160 NT in Kombination mit TSA 162	7
Für Rauch- und Feuerschutztüren: einflügelig: TSA 160 NT F zweiflügelig: TSA 160 NT F-IS	8
Technische Daten	9
Ansteuerung	10



TÜRTECHNIK



GLASSYSTEME



AUTOMATISCHE TÜRSYSTEME



RWA UND FENSTERTECHNIK



SICHERHEITSTECHNIK

Zuverlässig – beim Öffnen und Schließen

Der Name GEZE steht für hochentwickelte Technik. Im Bereich automatische Drehtürsysteme überzeugen der TSA 160 NT und seine Produktvarianten vielerorts durch sichere Funktion und anspruchsvolles Design. Mittels Öffnungsautomatik sorgt der TSA 160 NT für komfortables Eintreten. Nach Türbegehung schließt er selbst große und schwere Flügel reibungslos, leise und sicher. Hohen Publikumsverkehr meistern die GEZE Drehtürsysteme mit Leichtigkeit. Wo manuelle Türbetätigung zu umständlich ist, stellen die TSA 160 NT Produktvarianten ihre Zuverlässigkeit unter Beweis.

Wenn Hilfe nötig ist:

- ▶ Seniorenheime und -wohnanlagen
- ▶ Behindertenheime und -werkstätten
- ▶ Krankenhäuser und Kliniken, Rehabilitationszentren

Wenn Komfort gewünscht wird:

- ▶ Kauf- und Autohäuser, Einkaufszentren
- ▶ Schulen und andere öffentliche Gebäude
- ▶ Flughäfen und Bahnhöfe

Wenn Hygiene gefordert wird:

- ▶ Krankenhäuser, Arztpraxen
- ▶ Sozialräume, Toiletten
- ▶ Lebensmittel- und Pharmaindustrie

Wenn Sicherheit vorrangig ist:

Wo der Schutz für Menschen und Objekt an erster Stelle steht – z.B. bei Zutrittskontrollen und Sicherheitsschleusen – sind die TSA 160 NT Produktvarianten die ideale Lösung. Der Drehtürantrieb GEZE TSA 160 NT ist nach DIN 18650 baumustergeprüft und zertifiziert.

In der Ausführung GEZE TSA 160 NT F beziehungsweise TSA 160 NT F-IS ist das Drehtürsystem für die Verwendung an Rauch- und Feuerschutztüren geeignet (Zulassung ist beantragt).

TSA 160 NT Antriebe werden häufig in Kombination mit Sicherheitssensoren eingesetzt, die Öffnungs- und Schließvorgänge kontrollieren. Sobald sich Personen, Tiere oder bewegliche Gegenstände im Türflügelbereich befinden, werden diese von den Sensoren registriert und die Türbewegung wird unverzüglich gestoppt. Sollte ein Sicherheitssensor defekt sein, schaltet der Antrieb ab und die Tür ist manuell begehbar.

Die GEZE Drehtürsysteme bieten ein Höchstmaß an Komfort und Sicherheit. Sie leisten zudem einen wichtigen Beitrag für die Umwelt.

Wenn Energie gespart werden soll:

- ▶ Windfanganlagen, Verkehrswege in Betrieben, Flurabschlüsse
- ▶ Werkstatt- und Kühlraumzugänge
- ▶ Ateliers und Studios



Landesbank Baden-Württemberg, Stuttgart

Für einflügelige Türen

Einsatzbereiche

Die Produktvarianten TSA 160 NT sind für nahezu jeden Einsatzort geeignet. Für Alt- und Neubauten, für den Außen- und Innenbereich. Nur trocken sollte es sein und die Umgebungstemperaturen sollten sich im üblichen Rahmen (-10° C bis +60° C) bewegen.

Holz, Stahl oder Aluminium: der TSA 160 NT harmoniert mit allen Türwerkstoffen.

Bei Einbau und Planung erweisen sich die kleinen Abmessungen des Antriebs (100 x 120 x 690 mm) als besonders vorteilhaft. Der TSA 160 NT kann sowohl bei eingeschränkten Platzverhältnissen als auch nachträglich eingebaut werden.

Trotz seiner geringen Außenmaße öffnet der TSA 160 NT Türen mit Flügelgewicht bis 250 kg oder maximaler Flügelbreite bis 1400 mm problemlos und kontrolliert den Schließvorgang mit Perfektion. Der elektrohydraulische Drehtürantrieb ist für Türen DIN links und DIN rechts einsetzbar.

Funktionen und Vorteile

Der TSA 160 NT arbeitet beim Öffnen der Tür mit einem Hydraulikpumpensystem. Das Schließen erfolgt mittels einer Schließfedermechanik und einstellbaren hydraulischen Ventilen. Dabei fällt der elektrohydraulische Drehtürantrieb weder optisch noch akustisch auf.

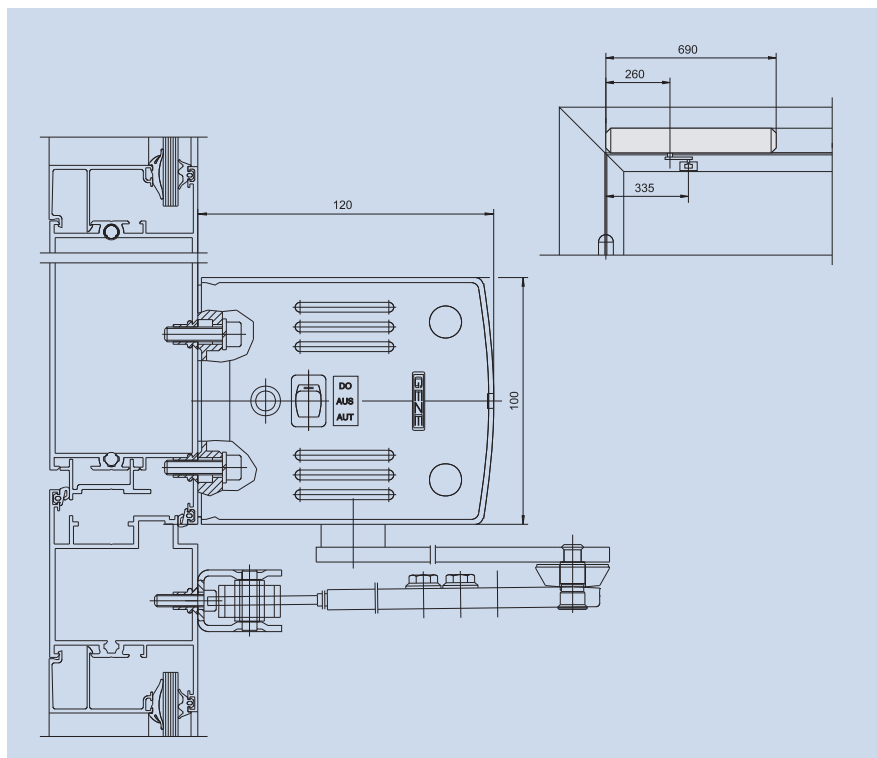
Der TSA 160 NT hat zudem eine geringe Leistungsaufnahme und ist wartungsarm. Zu beachten sind die Richtlinien für kraftbetätigte Fenster, Türen und Tore (BGR 232 und die DIN 18650). Ganz und gar nicht bescheiden ist der Antrieb in punkto Komfort. Er bietet Ihnen die Kombination mit allen bekannten Ansteuerungsmöglichkeiten und ein anschlussfertiges System – auf Wunsch mit Fernsteuerung.

Sogar Stromausfälle sind für den TSA 160 NT kein Problem.

Bei Stromausfall kann die Tür – wie jede normale – von Hand geöffnet werden. Manuelle Öffnung ist auch bei eingeschaltetem Betrieb jederzeit möglich.



Roosendaal, Nederland



Der Drehtürantrieb TSA 160 NT verfügt über eine elektronische Steuerung und einen integrierten Programmschalter mit den Stellungen "Aus", "Automatikbetrieb" und "Daueroffen".

Das automatische Drehtürsystem ist für rechts und links angeschlagene Türen in ziehender oder drückender Funktion anwendbar – drückend mit Gestänge, ziehend mit Gleitschiene.

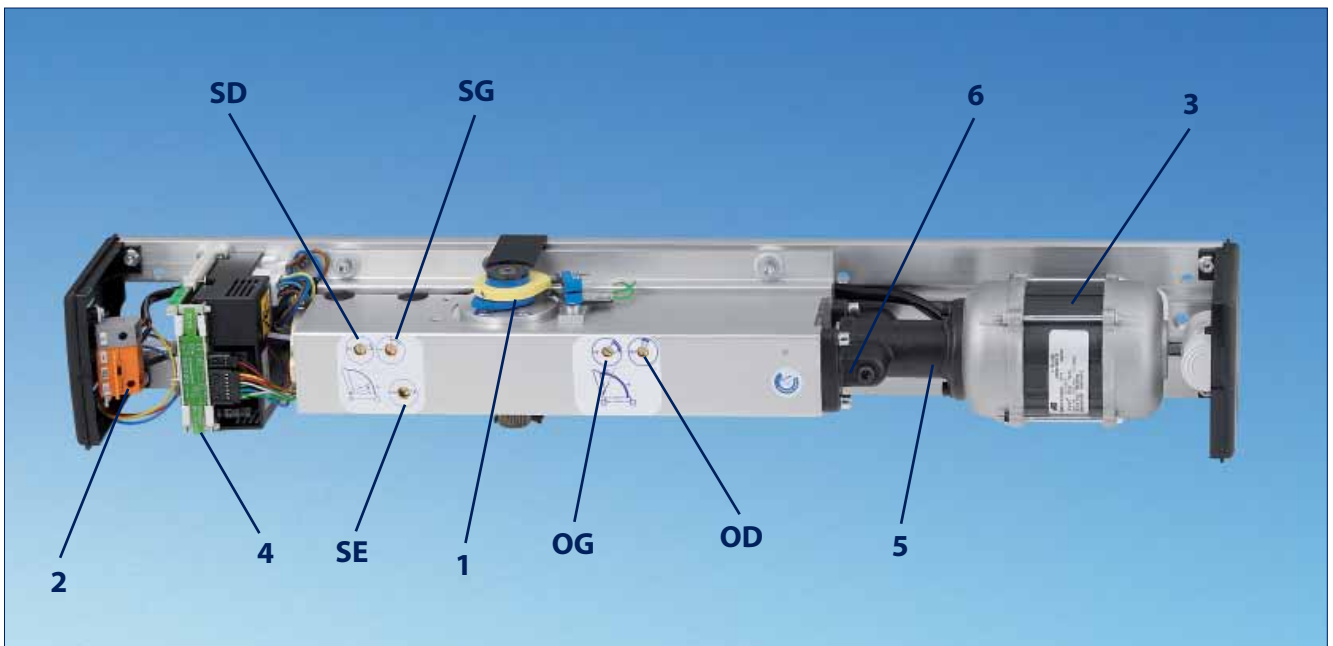
Der TSA 160 NT wird in Kopfmontage auf der Band- oder Bandgegenseite montiert.

Abhängig von Ausführung und Anordnung können Öffnungsweiten bis 115° eingestellt werden.

Neben der Öffnungsgeschwindigkeit sind auch Schließkraft und Schließgeschwindigkeit stufenlos einstellbar. Der Endschlag wird über ein Ventil reguliert.

Das automatische Drehtürsystem TSA 160 NT ist für Türflügelbreiten bis 1400 mm ausgelegt.

Der Antrieb kann aber auch für besonders schmale Flügel eingesetzt werden, je nach Montageart sind weniger als 700 mm möglich.



Legende: Drehtürantrieb TSA 160 NT

- 1 Antriebswelle
- 2 Netzsicherung
- 3 Elektromotor
- 4 Steuerung
- 5 Hydropumpe
- 6 Schließkrafteinstellung
- SG Schließgeschwindigkeit
- SD Schließdämpfung
- SE Schlageinstellung
- OG Öffnungsgeschwindigkeit
- OD Öffnungsdämpfung

Für Behinderten-WC

Funktionsbeschreibung

- ▶ Nach Drücken des Großflächentasters (2) an der Außenseite öffnet die Tür automatisch und schließt selbsttätig nach Ablauf der einstellbaren Offenhaltezeit.
- ▶ Der Benutzer aktiviert durch Betätigen des Umschalters (6) in der WC-Zelle die "Besetzt"-Anzeige des äußeren Leuchtmelders (3) sowie die Kontrollleuchte (7) am Umschalter. Gleichzeitig wird der Großflächentaster außen und innen abgeschaltet – die Tür lässt sich dadurch nicht versehentlich durch Dritte oder den Benutzer öffnen. Der bestromte Türöffner (5) und der äußere Knopf verhindern das manuelle Öffnen der Tür von außen.
- ▶ Beim Verlassen des WCs betätigt der Benutzer den Umschalter (6), wodurch die "Besetzt"-Anzeige außen und die Kontrollleuchte innen erlöschen. Über Kontaktgabe am inneren Großflächentaster "Tür auf" (8) öffnet der Antrieb die Tür sofort.
- ▶ Bei Stromausfall kann der Benutzer manuell durch Aufdrücken oder Aufziehen der Tür das WC verlassen. Der Türöffner ist entriegelt. Diese Möglichkeit besteht auch bei bestromter Anlage durch Betätigung des inneren Drückers.
- ▶ In Notfällen kann per Schlüssel von außen über die Schloß-Wechsel-Funktion die Tür ebenfalls geöffnet werden.
- ▶ Zusätzlich kann ein Not-Aus-Schalter (4) eingesetzt werden, der die Anlage abschaltet (Tür entriegelt)

Für die Türverriegelung wird folgende Ausstattung benötigt:

- ▶ 1 Zimmertür-Wechselgarnitur (außen Knopf, innen Drücker)
- ▶ 1 Riegel-Fallen-Schloss
- ▶ 1 Profil- oder Knaufzylinder aus Schließanlage
- ▶ 1 Ruhestrom-Türöffner, 24 V DC

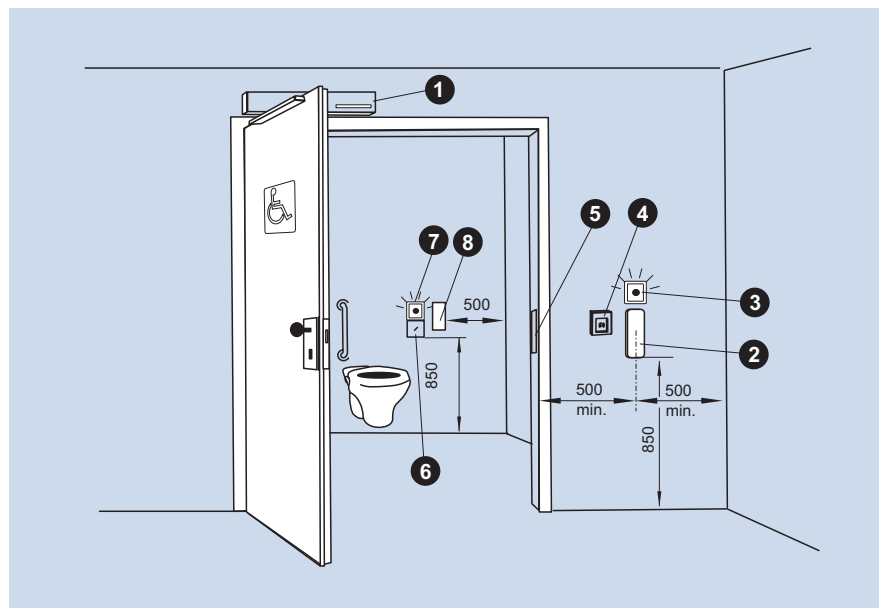
Einbau

Elektrokabelverlegung bauseits durch Elektrofirma nach GEZE Kabelplan. Inbetriebnahme durch Werksmonteure bzw. GEZE Servicepartner.

Wir empfehlen zum bauseitigen Einbau durch die ausführende Elektrofirma eine Notruf- oder Notmeldeanlage, die auch bei Stromausfall funktionsfähig bleibt.



Köln-Bonn Airport



Legende: TSA 160 NT für Behinderten-WC

- 1) Drehtürantrieb TSA 160 NT
- 2) Großflächentaster mit Aufschrift "Tür auf", weiß
- 3) Leuchtmelder "Besetzt", 24 V DC, weiß
- 4) Not-Aus-Schalter, mit Glasscheibe, rot, AP
- 5) Ruhestrom-Türöffner, 24 V DC
- 6) Umschalter (Tür verriegelt / Tür entriegelt)
- 7) Leuchtmelder "Besetzt", 24 V DC
- 8) Großflächenstaster mit Aufschrift "Tür auf", weiß

Für zweiflügelige Türen

Für die Verwendung an zweiflügeligen Türen bietet der TSA 160 NT folgende Kombinationsmöglichkeiten:

► **TSA 160 NT IS**

Die Automatanlage TSA 160 NT IS ist ein Drehtürsystem mit integrierter, unsichtbarer Schließfolgeregelung.

Alternativ können die separaten Antriebe beider Flügel mit einem Zwischenhaubenbausatz verbunden werden. Dadurch harmonisieren zwei TSA 160 NT perfekt. Durch den Zwischenhaubenbausatz sind keinerlei zusätzliche Zargeneinbauten notwendig, der Aufwand an bau-seitiger Verkabelung ist nicht höher als bei einem einflügeligen Antrieb.

► **TSA 160 NT / TSA 162^{*)}**

Als preisgünstige Variante ist der TSA 160 NT mit dem TSA 162 in Master/ Slave-Kombination erweiterbar. Der TSA 162 läuft im Slave-Betrieb und wird vom Hauptantrieb TSA 160 NT zuverlässig angesteuert.

^{*)}nicht DIN 18650 konform

► **TSA 160 NT IS / TS**

Drückend bzw. ziehend mit integrierter Schließfolgeregelung. Der Gangflügel ist automatisiert. Standflügel mit Türschließerfunktion und Daueroffenstellung.



Porsche Arena, Stuttgart

Für Rauch- und Feuerschutztüren

Der TSA 160 NT F ist ein Türschließer mit Öffnungsautomatik, d.h. eine Feststellvorrichtung gemäß den Richtlinien des DIBt (Deutsches Institut für Bautechnik) und ein Drehflügelantrieb. Die drückende Ausführung (Kopfmontage auf der Bandgegenseite) ist gemäß DIN 18263, Teil 4, für den Einsatz an einflügeligen Brandschutztüren geeignet.

Der Drehflügelantrieb dient dazu, einflügelige Rauch- und Feuerschutztüren mit einer Flügelbreite bis zu 1400 mm oder einem maximalen Flügelgewicht von 250 kg automatisch zu öffnen und zu schließen. Neben dem automatischen Öffnen und Schließen der Tür ist deren Feststellung möglich.

Der TSA 160 NT F kann mit allen üblichen Impulsgebern (Radar, Infrarot, Taster, etc.) angesteuert werden. Vor dem Öffnen der Tür ist die Freigabe der Schloßfalle erforderlich. Daher muss die Türzarge mit einem elektromagnetischen Türöffner ausgestattet sein.

Im Brandfall muss die Automatikfunktion oder eine eventuelle Feststellung der Tür aufgehoben werden. Daher sind für die Verwendung von automatischen Türantrieben an Rauch- und Feuerschutztüren entsprechende Überwachungseinrichtungen wie z.B. Rauchmeldesysteme erforderlich. Diese setzen im Brandfall alle Impulsgeber zum Öffnen der Tür außer Betrieb, heben die Feststellung der geöffneten Tür auf und schalten den Türöffner stromlos. Der Antrieb behält eine normale Türschließerfunktion.

Die Wiederinbetriebnahme erfolgt durch Betätigung des Reset-Tasters am Antrieb, die Steuerung des Netzrelais (24 V DC) durch den Rauchschalter. Die Energieversorgung des Antriebs (230 V AC) erfolgt netzseitig.

Bei zweiflügeligen Türen muss im Brandfall die Schließfolge hundertprozentig gewährleistet sein. Der TSA 160 NT F-IS stellt mit Hilfe der integrierten Schließfolgeregelung das folgerichtige Schließen der beiden Türflügel sicher.

Eine außenliegende Schließfolgeregelung ist weder beim TSA 160 NT IS noch bei der F-IS Ausführung notwendig, dadurch zeigen sich beide als optisch anspruchsvolle Systeme.

Der TSA 160 NT F-IS ist für den Einsatz an zweiflügeligen Rauch- und Feuerschutztüren geeignet (Zulassung ist beantragt).

Verkabelung und Auslösemechanik sind beim TSA 160 NT F-IS montagefreundlich unter der Zwischenhaube untergebracht, so dass der Aufwand an bauseitiger Verkabelung nicht höher ist als bei einem Antrieb für einflügelige Türen.

Die technischen Merkmale des TSA 160 NT F und TSA 160 NT F-IS sind identisch.

Größenangabe und zugehörige Türflügelbreiten nach DIN EN 1154

EN Größe 3	max. 950 mm
EN Größe 4	max. 1100 mm
EN Größe 5	max. 1250 mm
EN Größe 6	max. 1400 mm



Landesbank Baden-Württemberg, Stuttgart

Technische Daten – Mechanisch

	TSA 160 NT	TSA 160 NT F	TSA 160 NT IS	TSA 160 NT F-IS
Anwendung	1-flügelig	1-flügelig mit Zulassung für Brandschutztüren	2-flügelig	2-flügelig mit Zulassung für Brandschutztüren
Ausführung	drückend oder ziehend	drückend	drückend oder ziehend	drückend
Max. Flügelbreite (vergl. EN 1154)	1400 mm	1400 mm	1400 mm	1400 mm
Min. Bandmaß			1470 mm	1470 mm
Max. Bandmaß			2800 mm	2800 mm
Max. Flügelgewicht	250 kg	250 kg	250 kg	250 kg
Optionen	· Gestänge für Leibungstiefe 0-100 mm, 100-200 mm, 200-350 mm · Achsverlängerung 24 mm, 30 mm, 45 mm · Montageplatte · Zwischenhaubenbausatz für 2-flügelige Anlagen			

Technische Daten – Elektrisch

	TSA 160 NT TSA 160 NT F TSA 160 NT IS TSA 160 NT F-IS	TSA 162 (Zweitgerät für 2-flügelige Ausführungen, gesteuert vom TSA 160 NT)
Netzanschluss	230 V AC 50/60 Hz + 10% / - 14%	230 V AC 50/60 Hz
Leistungsaufnahme ca.	300 VA	300 VA
Versorgungsspannung	24 V DC 1200 mA	
Integrierter Programmschalter	Daueroffen – AUS – Automatik	
bei Stromausfall	Türschließerfunktion	Türschließerfunktion

Einstellbare Funktionen, stufenlos

Schließkraft	EN Größe 3 ... 6	Öffnungsgeschwindigkeit	über Hydraulikventil
Offenhaltezeit	0 ... 60 Sekunden	Schließgeschwindigkeit	über Hydraulikventil
Türöffnungswinkel	bis 115°	Endschlag	über Hydraulikventil

GEZE GC 334 Sensorleiste

Der GC 334 ist ein elektronisch einstellbarer Aktiv-Infrarot-Sensor zur Absicherung von automatischen Karussell- und Drehtüren (beispielsweise TSA 160 NT) gemäß DIN 18650.

Ausführung

- ▶ Länge 350 mm inkl. 1 Sensormodul
- ▶ Länge 1100 mm inkl. 2 Sensormodule
- ▶ Länge 1500 mm inkl. 3 Sensormodule
- ▶ in EV1 oder RAL-Farben



GEZE GC 334 Sensorleiste

Anwendungsbeispiel

Aktiv-Infrarot-Sensoren dienen der Überwachung des Schwenkbereiches automatischer Türantriebe.

- ▶ Mittels des Sicherheitssensors „Öffnen“ wird die Türbewegung gestoppt, sobald die Sensorik ein Hindernis registriert. Eine Wandausblendung der Sicherheitssensorik ist möglich.
- ▶ Der Sicherheitssensor „Schließen“ steuert den Antrieb der zulaufenden Tür an und öffnet diese wieder.



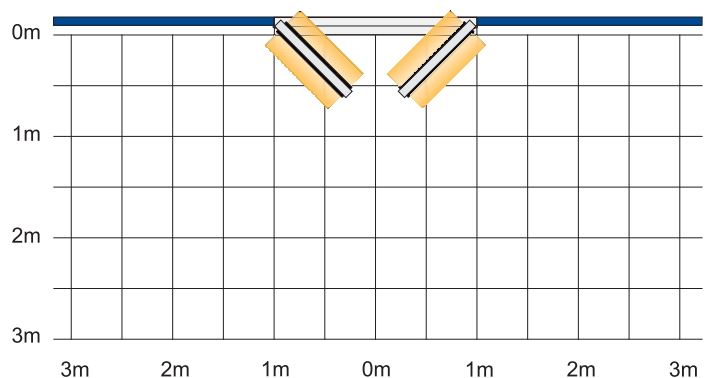
Erfassungsbereich

- ▶ 0,44 x 0,07 m pro Sensormodul

Angegebene Werte gemessen bei Montagehöhe 2,2 m

Anzahl Module pro Sensorleiste

Montagehöhe 2,2m	Türflügelbreite						
	0,8 m	0,9 m	1,0 m	1,1 m	1,2 m	1,3 m	1,4 m
	2 Module				3 Module		



Ansteuerung des Antriebs

Steuerungselemente

Die Wahl des optimalen Ansteuer-
elements hängt vom jeweiligen
Einsatzbereich ab.

Im Krankenhaus beispielsweise muss
die Tür für Rollstuhlfahrer, Personen mit
Krankentragen oder anderen sperrigen
Gegenständen passierbar sein.

Stellen Sie die Ansteuerung so ein,
dass das normale Schrittempo beim
Durchschreiten der Tür gewährleistet ist.

Drehtürsysteme TSA 160 NT können
durch alle bekannten Impulsgeber
elektronisch angesteuert werden:

- ▶ Aktiv-Infrarot-Bewegungsmelder
- ▶ Radar-Bewegungsmelder
- ▶ Richtungserkennende
Radar-Bewegungsmelder
- ▶ Schlüsselschalter
- ▶ Zugschalter
- ▶ Fußkontakttaster
- ▶ Flächentaster
- ▶ Funkfernsteuerung
- ▶ Ansteuersensoren
- ▶ Code-Kartenleser



Radar-Bewegungsmelder GEZE GC 302



Flächentaster



Funkfernsteuerung (Handsender und Funkempfänger)

**GEZE GmbH**

P.O. Box 1363
71226 Leonberg
Germany

GEZE GmbH
Reinhold-Vöster-Straße 21-29
71229 Leonberg
Germany
Telefon +49 (0) 7152-203-0
Telefax +49 (0) 7152-203-310

www.geze.com

Germany

GEZE GmbH
Niederlassung Nord/Ost
Bühringstraße 8
13086 Berlin (Weissensee)
Tel. +49 (0) 30-47 89 90-0
Fax +49 (0) 30-47 89 90-17
E-mail: berlin.de@geze.com

GEZE GmbH

Niederlassung West
Nordsternstraße 65
45329 Essen
Tel. +49 (0) 201-83082-0
Fax +49 (0) 201-83082-20
E-mail: essen.de@geze.com

GEZE GmbH

Niederlassung Mitte
Adenauerallee 2
61440 Oberursel (b. Frankfurt)
Tel. +49 (0) 6171-63610-0
Fax +49 (0) 6171-63610-1
E-mail: frankfurt.de@geze.com

GEZE GmbH

Niederlassung Süd
Reinhold-Vöster-Straße 21-29
71229 Leonberg
Tel. +49 (0) 7152-203-594
Fax +49 (0) 7152-203-438
E-mail: leonberg.de@geze.com

GEZE Sonderkonstruktionen GmbH

Planken 1
97944 Boxberg-Schweigern
Tel. +49 (0) 7930-9294-0
Fax +49 (0) 7930-9294-10
E-mail: sk.de@geze.com

GEZE Service GmbH

Reinhold-Vöster-Straße 25
71229 Leonberg
Tel. +49 (0) 7152-9233-0
Fax +49 (0) 7152-9233-60
E-mail: info@geze-service.com

Germany

GEZE Service GmbH
Niederlassung Berlin
Bühringstraße 8
13086 Berlin (Weissensee)
Tel. +49 (0) 30-470217-30
Fax +49 (0) 30-470217-33

Austria

GEZE Austria GmbH
Mayrwiesstraße 12
5300 Hallwang b. Salzburg
Tel. +43 (0)662-663142
Fax +43 (0)662-663142-15
E-mail: austria.at@geze.com

Asia Pacific

GEZE Asia Sales Ltd.
No. 88-1-408, East Road
Free Trade Zone of Tianjin Port
Tianjin, P.R. China
Tel. +86 (0)22-26 97 39 95-0
Fax +86 (0)22 26 97 27 02
E-mail: Asiasales-info@geze.com.cn

Baltic States

GEZE Baltic States
Dzelzavas iela 120 S
1021 Riga
Tel. +371 (0)67 896 035
Fax +371 (0)67 896 036
E-mail: office-latvia@geze.com

Benelux

GEZE Benelux B.V.
Leemkuil 1
Industrieterrein Kapelbeemd
5626 EA Eindhoven
Tel. +31 (0)40-26290-80
Fax +31 (0)40-26290-85
E-mail: benelux.nl@geze.com

China

GEZE Industries (Tianjin) Co., Ltd.
Shuangchenzhong Road
Beichen Economic Development Area (BEDA)
Tianjin 300400, P.R. China
Tel. +86 (0)22-26973995-0
Fax +86 (0)22-26972702
E-mail: Sales-info@geze.com.cn

GEZE Industries (Tianjin) Co., Ltd.
Branch Office Shanghai
Unit 25N, Cross Region Plaza
No. 899 Ling Ling Road
XuHui District
200030 Shanghai, P.R. China
Tel. +86 (0)21-523 40 960
Fax +86 (0)21-644 72 007
E-mail: gezesh@geze.com.cn

China

GEZE Industries (Tianjin) Co., Ltd.
Branch Office Guangzhou
Room 17C3
Everbright Bank Building, No. 689
Tian He Bei Road
510630 Guangzhou, P.R. China
Tel. +86 (0)20-38 73 18 42
Fax +86 (0)20-38 73 18 34
E-mail: gezegz@geze.com.cn

GEZE Industries (Tianjin) Co., Ltd.
Branch Office Beijing
No. 6-32 Building
Jili Avenue
Daxing District
100076 Beijing, P.R. China
Tel. +86-(0)10-87 97 51-77-78
Fax +86-(0)10-87 97 51-71
E-mail: gezebj@geze.com.cn

GEZE Sonderkonstruktionen (Tianjin), Ltd.
No. 6-32 Building
Jili Avenue
Daxing District
100076 Beijing, P.R. China
Tel. +86-(0)10-87 96 51-52
Fax +86-(0)10-87 97 14-76
E-mail: SalesSK-info@geze.com.cn

France

GEZE France S.A.R.L.
ZAC de l'Orme Rond
RN 19
77170 Servon
Tel. +33 (0)1-60626070
Fax +33 (0)1-60626071
E-mail: france.fr@geze.com

Hungary

GEZE Hungary Kft.
Bartók Béla út 105 – 113
1115 Budapest
Tel. + 36 (0)1 481 4670
Fax + 36 (0)1 481 4671
E-mail: office-hungary@geze.com

Iberia

GEZE Iberia S.R.L.
Pol. Ind. El Pla
C/ Comerç, 2-22, Nave 12
08980 Sant Feliu de Llobregat
(Barcelona)
Tel. +34 (0)9-02 19 40 36
Fax +34 (0)9-02 19 40 35
E-Mail info@geze.es

India

GEZE India
409, Apeejay Business Center
39, Haddows Road
Chennai – 600 006
Tamil Nadu
Tel. + 91 (0)44 2821 1300
Fax + 91 (0)44 2821 1300
E-mail: office-india@geze.com

Italy

GEZE Italia Srl
Via Giotto, 4
20040 Cambiago (MI)
Tel. +39 02 95 06 95-11
Fax +39 02 95 06 95-33
E-Mail italia.it@geze.it

GEZE Engineering Roma Srl
Via Lucrezia Romana, 91
00178 Roma
Tel. +39 06-7265311
Fax +39 06-72653136
E-mail: roma@geze.biz

Kazakhstan

GEZE Central Asia
384 Raiymbek ave., 3rd Floor
050061 Almaty
Tel. + 7 (0)777 265 06 05
E-mail: office-kazakhstan@geze.com

Poland

GEZE Polska Sp. z o.o.
ul. Annopol 3 (Zeran Park)
03-236 Warszawa
Tel. +48 (0)22-8142211
Fax +48 (0)22-6142540
E-mail: geze@geze.pl

Romania

GEZE Romania
Str. Ionescu Baican nr. 22
021835 Bucuresti, sector 2
Tel. +40 (0)21 250 77 50
Fax +40 (0)21 250 77 50
E-mail: office-romania@geze.com

Russian Federation

GEZE Russia
Kolodesnij pereulok 3, Str. 25
Office No. 5201-5203
107076 Moscow
Tel. +7 (0)495 589 9052
Fax +7 (0)495 589 9051
E-mail: office-russia@geze.com

Scandinavia

GEZE Scandinavia AB
Mallslingan 10
Box 7060
18711 Täby, Sweden
Tel. +46 (0)8-7323-400
Fax +46 (0)8-7323-499
E-mail: sverige.se@geze.com

GEZE Scandinavia AB avd. Norge
Postboks 63
2081 Eidsvoll , Norway
Tel. +47 (0)6 39-57 200
Fax +47 (0)6 39-57 173
E-mail: norge.se@geze.com

GEZE Finland
Branch office of GEZE Scand. AB
Postbox 20
158 71 Hollola
Tel. +358 (0)10-400 51 00
Fax +358 (0)10-400 51 20
E-mail: finland.se@geze.com

Scandinavia

GEZE Denmark
Branch office of GEZE Scand. AB
Høje Taastrup Boulevard 53
2630 Taastrup
+45 (0)46-323324
+45 (0)46-323326
E-Mail: danmark.se@geze.com

South Africa

DCLSA Distributors (Pty.) Ltd.
1027 Richards Drive, Midrand
P.O. Box 7934
Midrand 1685
Tel. +27 (0)11 315 82 86
Fax. +27 (0)11 315 82 61
E-mail: info@dclsa.co.za

Switzerland

GEZE Schweiz AG
Bodenackerstrasse 79
4657 Dulliken
Tel. +41 (0)62-285 54 00
Fax +41 (0)62-285 54 01
E-mail: schweiz.ch@geze.com

GEZE Security Systems GmbH
Bodenackerstrasse 79
4657 Dulliken
Tel. +41 (0)62-285 55 00
Fax +41 (0)62-285 55 01
E-mail: schweiz.ch@geze.com

Turkey

GEZE Turkey
Atatürk mah. Ata 2-3
PLAZA kat 9 D. 84
34757 Atasehir – Istanbul
Tel. + 90 (0)216 4554315
Fax + 90 (0)216 4558215
E-mail: office-turkey@geze.com

Ukraine

GEZE Ukraine
Vikentija Hvojki str. 21
Office 151
04655 Kiev
Tel. +380 (0)44 499 77 25
Fax +380 (0)44 499 77 25
E-mail: office-ukraine@geze.com

United Arab Emirates/GCC

GEZE Middle East
P.O. Box 17903
Jebel Ali Free Zone
Dubai
Tel. +971 (0)4-8833112
Fax +971 (0)4-8833240
E-mail: geze@emirates.net.ae

United Kingdom

GEZE UK Ltd.
Blenheim Way
Fradley Park
Lichfield
Staffordshire WS13 8SY
Tel: +44 (0) 1543 443000
Fax: +44 (0) 1543 443001
Email: info@geze-uk.com

GEZE Repräsentant