



Oosterhout, Nederland

GEZE Slimdrive EMD/-F, F-IS, Invers

Elektromechanischer Antrieb für Drehtüren



BEWEGUNG MIT SYSTEM

Automation mit lautloser Leichtigkeit

Das elektromechanische Antriebssystem für Drehtüren GEZE Slimdrive EMD ist ein starkes Stück hochkomprimierter Technik, das sich wie alle Produkte der Slimdrive Baureihe durch nur 7 cm Antriebshöhe und klare Designlinien auszeichnet.

Der verschleißarme und wartungsfreie Hochleistungsmotor kombiniert mit modernster Steuertechnik garantiert, auch bei hochfrequentierten Türen, den zuverlässigen Betrieb. Die intelligente Kommunikation über ein Bussystem ermöglicht eine einfache Verdrahtung. Mit der optionalen CAN-Schnittstelle können anspruchsvolle Anforderungen wie z.B. Schleusensteuerungen realisiert werden.

Der Antrieb arbeitet sehr leise und ist daher die ideale Lösung, wenn neben Leistungsfähigkeit geringe Lärmemissionen gefordert sind. Das Einsatzspektrum reicht von öffentlichen Einrichtungen über Bürogebäude und Hotels bis hin zu Objekten im Kranken- und Pflegebereich.

Weitere Produktausführungen dieser Antriebsserie:

- ▶ **GEZE Slimdrive EMD-F**
Für den Einsatz an Feuer- und Rauchschutztüren^{*)}
- ▶ **GEZE Slimdrive EMD F-IS**
Für den Einsatz an Feuer- und Rauchschutztüren^{*)} und mit integrierter Schließregelung für den Einsatz an zweiflügeligen Drehtüren.
- ▶ **GEZE Slimdrive EMD Invers**
Besonders geeignet für Türen in Flucht- und Rettungswegen sowie für RWA-Zuluft.

^{*)} durch das Deutsche Institut für Bautechnik (DIBt) zugelassen
Zulassung der jeweiligen Brandschutztür muss beachtet werden!



GEZE Slimdrive EMD F-IS · Johanniter Pflegeheim, Berlin

Produktmerkmale

- ▶ Geringe Bauhöhe von nur 70 mm
- ▶ Auch für große und schwere Türen geeignet
- ▶ Montagearten: Band- oder Bandgegenseite in Kopf- oder Türblattmontage
- ▶ Geprüft nach DIN 18650, sowie BGR 232
- ▶ Low Energy Function (DIN 18650)
- ▶ Nahezu geräuschloser Antrieb



GEZE Slimdrive EMD · Kreissparkasse Ludwigsburg

Anschlussmöglichkeiten

Der Slimdrive EMD lässt sich mit allen gängigen Kontaktgebern problemlos ansteuern:

- ▶ Sämtliche Ansteuerelemente wie z.B. Taster, Schlüsseltaster, Radar- und Infrarot-Bewegungsmelder, Funkfernsteuerung etc.
- ▶ Getrennte Eingänge für innere und äußere Sensoren
- ▶ Sicherheitssensoren
- ▶ Not-Stop-Schalter
- ▶ Programmschalter oder Display-Programmschalter
- ▶ Riegelschaltkontakt
- ▶ Motorschloss
- ▶ Sämtliche elektrische Türöffner:
AC oder DC, Ruhe- oder Arbeitsstrom
(potentialfreie Steuerung)
- ▶ Stromversorgung für elektrische Geräte
(Ansteuerelemente, Türöffner etc.): 24 V DC, 1200 mA

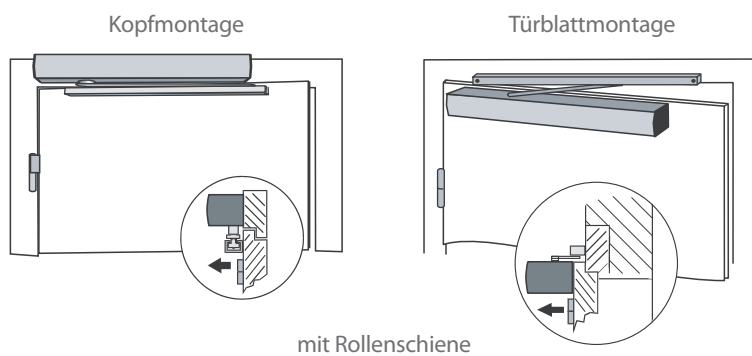
Technische Merkmale	Slimdrive EMD / EMD -F
Antriebsabmessungen	70 x 120 x 650 mm (Höhe x Tiefe x Breite)
Schließkraft	EN 3-6 (nur EMD-F)
Netzanschluss	230 V AC, 50/60 Hz
Türbreite	max. 1400 mm
Türgewicht	max. 180 kg (EMD), max. 230 kg (EMD-F)
Türöffnungswinkel	einstellbar, bis 110°
Öffnungs- und Schließgeschwindigkeit	einstellbar
Elektrischer Endschlag	einstellbar
Ansteuerverzögerung	einstellbar, 0 bis 20 Sekunden
Offenhaltezeit	einstellbar, 0 bis 60 Sekunden
Öffnungs- und Schließvorgang	bahngesteuert

Montage

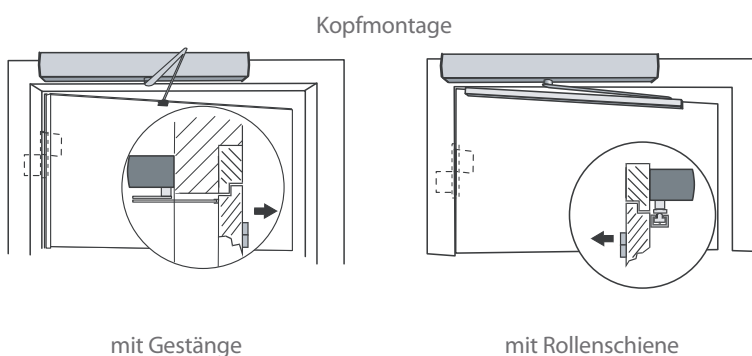
Eine Ausführung für alle Montagearten:
DIN links und DIN rechts, Montage an Bandseite und Bandgegenseite

Montagearten

- ▶ auf der Bandseite:



- ▶ auf der Bandgegenseite:



Funktionen

- ▶ Betriebsarten: Daueroffen, Automatik, Ladenschluss, Nacht
- ▶ Low Energy Betrieb (Niedrigenergiebetrieb) gemäß DIN 18650
- ▶ Behinderungserkennung und Reversierung
- ▶ Dynamische Anpassung der Offenhaltezeit
- ▶ Diagnosefunktion und Fehlerspeicher
- ▶ Master-Slave Betrieb für zweiflügelige Türen
- ▶ Selbstlernend
- ▶ Sämtliche Einstellungen über Display-Programmschalter durchführbar

**GEZE GmbH**

P.O. Box 1363
71226 Leonberg
Germany

GEZE GmbH
 Reinhold-Vöster-Straße 21-29
 71229 Leonberg
 Germany
 Telefon +49 (0) 7152-203-0
 Telefax +49 (0) 7152-203-310

www.geze.com

Germany

GEZE GmbH
 Niederlassung Nord/Ost
 Bühringstraße 8
 13086 Berlin (Weissensee)
 Tel. +49 (0) 30-47 89 90-0
 Fax +49 (0) 30-47 89 90-17
 E-mail: berlin.de@geze.com

GEZE GmbH

Niederlassung West
 Nordsternstraße 65
 45329 Essen
 Tel. +49 (0) 201-83082-0
 Fax +49 (0) 201-83082-20
 E-mail: essen.de@geze.com

GEZE GmbH

Niederlassung Mitte
 Adenauerallee 2
 61440 Oberursel (b. Frankfurt)
 Tel. +49 (0) 6171-63610-0
 Fax +49 (0) 6171-63610-1
 E-mail: frankfurt.de@geze.com

GEZE GmbH

Niederlassung Süd
 Reinhold-Vöster-Straße 21-29
 71229 Leonberg
 Tel. +49 (0) 7152-203-594
 Fax +49 (0) 7152-203-438
 E-mail: leonberg.de@geze.com

GEZE Sonderkonstruktionen

GmbH
 Planken 1
 97944 Boxberg-Schweigern
 Tel. +49 (0) 7930-9294-0
 Fax +49 (0) 7930-9294-10
 E-mail: sk.de@geze.com

GEZE Service GmbH

Reinhold-Vöster-Straße 25
 71229 Leonberg
 Tel. +49 (0) 7152-9233-0
 Fax +49 (0) 7152-9233-60
 E-mail: info@geze-service.com

Germany

GEZE Service GmbH
 Niederlassung Berlin
 Bühringstraße 8
 13086 Berlin (Weissensee)
 Tel. +49 (0) 30-470217-30
 Fax +49 (0) 30-470217-33

Austria

GEZE Austria GmbH
 Mayrwiesstraße 12
 5300 Hallwang b. Salzburg
 Tel. +43 (0)662-663142
 Fax +43 (0)662-663142-15
 E-mail: austria.at@geze.com

Asia Pacific

GEZE Asia Sales Ltd.
 No. 88-1-408, East Road
 Free Trade Zone of Tianjin Port
 Tianjin, P.R. China
 Tel. +86 (0)22-26 97 39 95-0
 Fax +86 (0)22 26 97 27 02
 E-mail: Asiasales-info@geze.com.cn

Baltic States

GEZE Baltic States
 Dzelzavas iela 120 S
 1021 Riga
 Tel. +371 (0)67 896 035
 Fax +371 (0)67 896 036
 E-mail: office-latvia@geze.com

Benelux

GEZE Benelux B.V.
 Leemkuil 1
 Industrieterrein Kapelbeemd
 5626 EA Eindhoven
 Tel. +31 (0)40-26290-80
 Fax +31 (0)40-26290-85
 E-mail: benelux.nl@geze.com

China

GEZE Industries (Tianjin) Co., Ltd.
 Shuangchenzhong Road
 Beichen Economic Development
 Area (BEDA)
 Tianjin 300400, P.R. China
 Tel. +86 (0)22-26973995-0
 Fax +86 (0)22-26972702
 E-mail: Sales-info@geze.com.cn

GEZE Industries (Tianjin) Co., Ltd.
 Branch Office Shanghai
 R. 3010, Tower 2, Grand Gateway
 No. 3 Hongqiao Road
 XuHui District
 200030 Shanghai, P.R. China
 Tel. +86 (0)21-644 75 908
 Fax +86 (0)21-644 72 007
 E-mail: gezesh@geze.com.cn

China

GEZE Industries (Tianjin) Co., Ltd.
 Branch Office Guangzhou
 Room 17C3
 Everbright Bank Building, No. 689
 Tian He Bei Road
 510630 Guangzhou, P.R. China
 Tel. +86 (0)20-38 73 18 42
 Fax +86 (0)20-38 73 18 34
 E-mail: gezegz@geze.com.cn

GEZE Industries (Tianjin) Co., Ltd.
 Branch Office Beijing
 No. 6-32 Building
 Jili Avenue
 Daxing District
 100076 Beijing, P.R. China
 Tel. +86-(0)10-87 97 51-77/-78
 Fax +86-(0)10-87 97 51-71
 E-mail: gezebj@geze.com.cn

GEZE Sonderkonstruktionen
 (Tianjin), Ltd.
 No. 6-32 Building
 Jili Avenue
 Daxing District
 100076 Beijing, P.R. China
 Tel. +86-(0)10-87 96 51-52
 Fax +86-(0)10-87 97 14-76
 E-mail: SalesSK-info@geze.com.cn

France

GEZE France S.A.R.L.
 ZAC de l'Orme Rond
 RN 19
 77170 Servon
 Tel. +33 (0)1-60626070
 Fax +33 (0)1-60626071
 E-mail: france.fr@geze.com

Hungary

GEZE Hungary
 Bartók Béla út 105 – 113
 1115 Budapest
 Tel. + 36 (0)1 481 4670
 Fax + 36 (0)1 481 4671
 E-mail: office-hungary@geze.com

Iberia

GEZE Iberia S.R.L.
 Pol. Ind. El Pla
 C/ Comerç, 2-22, Nave 12
 08980 Sant Feliu de Llobregat
 (Barcelona)
 Tel. +34 (0)9-02 19 40 36
 Fax +34 (0)9-02 19 40 35
 E-Mail info@geze.es

India

GEZE India
 409, Apeejay Business Center
 39, Haddows Road
 Chennai – 600 006
 Tamil Nadu
 Tel. + 91 (0)44 2821 1300
 Fax + 91 (0)44 2821 1300
 E-mail: office-india@geze.com

Italy

GEZE Italia Srl
 Via Giotto, 4
 20040 Cambiago (MI)
 Tel. +39 02 95 06 95-11
 Fax +39 02 95 06 95-33
 E-Mail italia.it@geze.it

GEZE Engineering Roma Srl
 Via Lucrezia Romana, 91
 00178 Roma
 Tel. +39 06-7265311
 Fax +39 06-72653136
 E-mail: roma@geze.biz

Kazakhstan

GEZE Central Asia
 384 Raiymbek ave., 3rd Floor
 050061 Almaty
 Tel. + 7 (0)777 265 06 05
 E-mail: office-kazakhstan@geze.com

Poland

GEZE Polska Sp. z o.o.
 ul. Annopol 3 (Zeran Park)
 03-236 Warszawa
 Tel. +48 (0)22-8142211
 Fax +48 (0)22-6142540
 E-mail: geze@geze.pl

Romania

GEZE Romania
 Str. Ionescu Baican nr. 22
 021835 Bucuresti, sector 2
 Tel. +40 (0)21 250 77 50
 Fax +40 (0)21 250 77 50
 E-mail: office-romania@geze.com

Russian Federation

GEZE Russia
 Kolodesnij pereulok 3, Str. 25
 Office No. 5201-5203
 107076 Moscow
 Tel. +7 (0)495 589 9052
 Fax +7 (0)495 589 9051
 E-mail: office-russia@geze.com

Scandinavia

GEZE Scandinavia AB
 Mallslingan 10
 Box 7060
 18711 Täby, Sweden
 Tel. +46 (0)8-7323-400
 Fax +46 (0)8-7323-499
 E-mail: sverige.se@geze.com

GEZE Scandinavia AB avd. Norge
 Postboks 63
 2081 Eidsvoll, Norway
 Tel. +47 (0)6 39-57 200
 Fax +47 (0)6 39-57 173
 E-mail: norge.se@geze.com

GEZE Finland
 Branch office of GEZE Scand. AB
 Postbox 20
 158 71 Hollola
 Tel. +358 (0)10-400 51 00
 Fax +358 (0)10-400 51 20
 E-mail: finland.se@geze.com

Scandinavia

GEZE Denmark
 Branch office of GEZE Scand. AB
 Høje Taastrup Boulevard 53
 2630 Taastrup
 +45 (0)46-323324
 +45 (0)46-323326
 E-Mail: danmark.se@geze.com

South Africa

DCLSA Distributors (Pty.) Ltd.
 1027 Richards Drive, Midrand
 P.O. Box 7934
 Midrand 1685
 Tel. +27 (0)11 315 82 86
 Fax. +27 (0)11 315 82 61
 E-mail: info@dclsa.co.za

Switzerland

GEZE Schweiz AG
 Bodenackerstrasse 79
 4657 Dulliken
 Tel. +41 (0)62-285 54 00
 Fax +41 (0)62-285 54 01
 E-mail: schweiz.ch@geze.com

GEZE Security Systems GmbH
 Bodenackerstrasse 79
 4657 Dulliken
 Tel. +41 (0)62-285 55 00
 Fax +41 (0)62-285 55 01
 E-mail: schweiz.ch@geze.com

Turkey

GEZE Turkey
 Atatürk mah. Ata 2-3
 PLAZA kat 9 D. 84
 34757 Atasehir – Istanbul
 Tel. + 90 (0)216 4554315
 Fax + 90 (0)216 4558215
 E-mail: office-turkey@geze.com

Ukraine

GEZE Ukraine
 Vikentija Hvojki str. 21
 Office 151
 04655 Kiev
 Tel. +380 (0)44 499 77 25
 Fax +380 (0)44 499 77 25
 E-mail: office-ukraine@geze.com

United Arab Emirates/GCC

GEZE Middle East
 P.O. Box 17903
 Jebel Ali Free Zone
 Dubai
 Tel. +971 (0)4-8833112
 Fax +971 (0)4-8833240
 E-mail: geze@emirates.net.ae

United Kingdom

GEZE UK Ltd.
 Blenheim Way
 Fradley Park
 Lichfield
 Staffordshire WS13 8SY
 Tel: +44 (0) 1543 443000
 Fax: +44 (0) 1543 443001
 Email: info@geze-uk.com

GEZE Repräsentant